



PL Instrukcja montażu i obsługi

**Wilo-Star: Z 15
Z 15 A
Z 15 APress
Z 15 C**



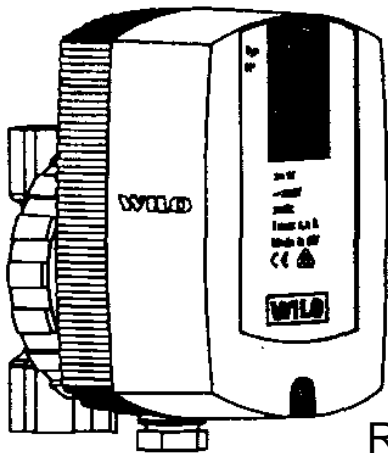
4 057553 / 2001 / 2001.11

Zastrzega się możliwość zmian bez uprzedzenia.

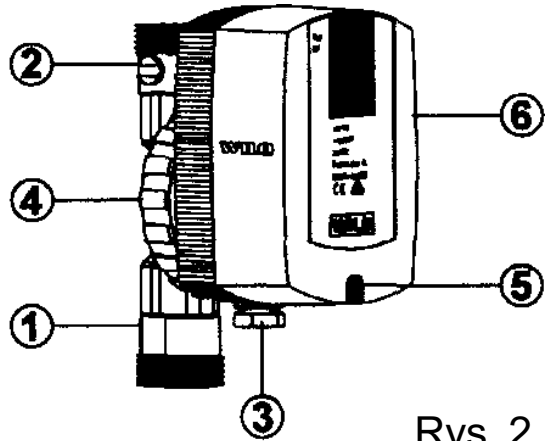
Bezpłatna linia serwisowa 0 800 DO WILO

0 800 36 9 456

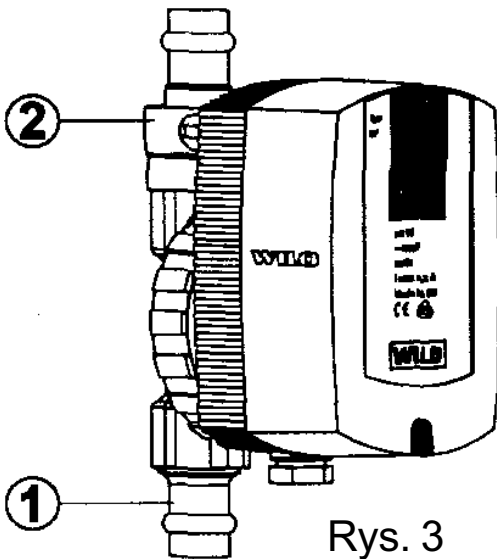
POLSKI



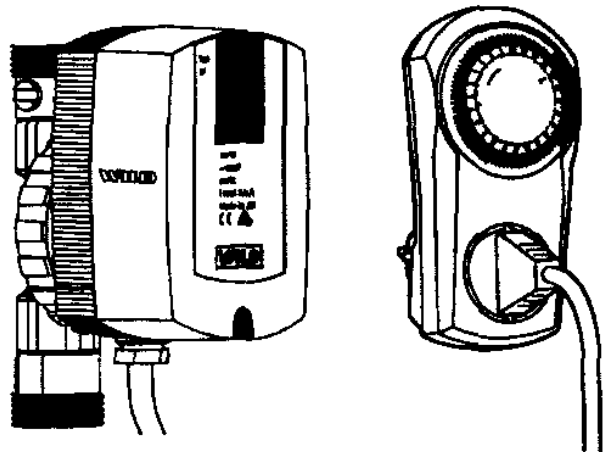
Rys. 1



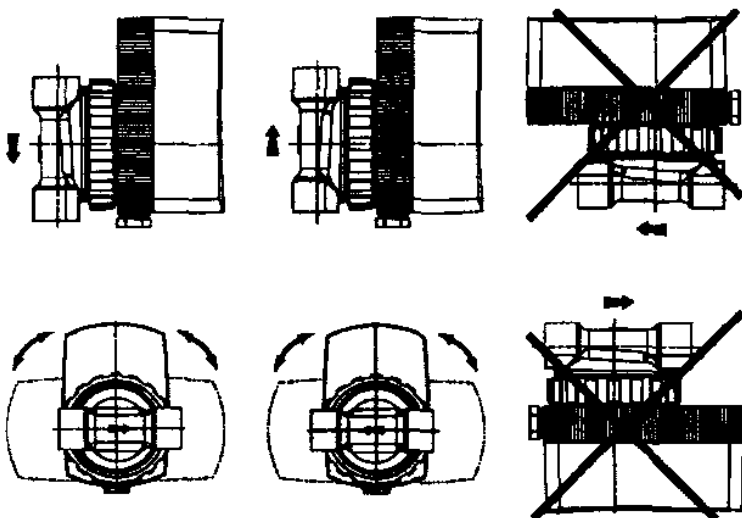
Rys. 2



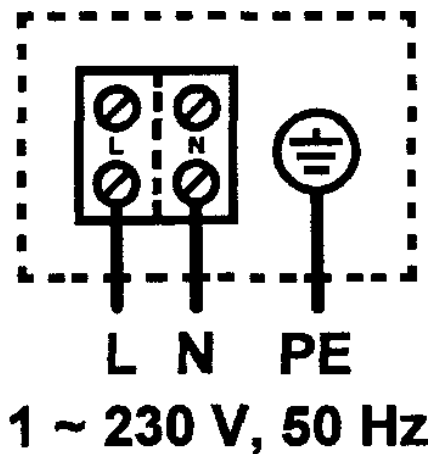
Rys. 3



Rys. 4



Rys. 5



Rys. 6

Zastrzega się możliwość zmian bez uprzedzenia.

Bezpłatna linia serwisowa 0 800 DO WILO

0 800 36 9 45 6

SPIS TREŚCI:

| | |
|--|---|
| Oświadczenie zgodności CE | 1 |
| 1. Uwagi ogólne | 2 |
| 2. Bezpieczeństwo | 3 |
| 3. Transport i magazynowanie | 5 |
| 4. Opis wyrobu i wyposażenia dodatkowego | 5 |
| 5. Ustawienie / Montaż | 6 |
| 6. Rozruch | 8 |

Zastrzega się możliwość zmian bez uprzedzenia.

Bezpłatna linia serwisowa 0 800 DO WILO

0 800 36 9 456

P O L S K I

Oświadczenie zgodności
w pojęciu wytycznych przemysłu maszynowego
89/392/EWG, uzupełnienie IIA

Niniejszym oświadczamy, że pompy odpowiadają następującym właściwym dla nich postanowieniom:

Wytyczne dla przemysłu maszynowego Wspólnoty Europejskiej
89/392/EWG w tej wersji
91/368/EWG, 93/44/EWG, 93/68/EWG

Odporność elektromagnetyczna
89/336/EWG w tej wersji
92/31/EWG, 93/68/EWG

Zastosowano normy ujednoczone, w szczególności:
EN 809, EN 50 081-1, EN 50 082-1, EN 50 081-2, EN 50 082-2

/-/ Wiel Gommans

Quality Manager

WILO GmbH Nortkirchenstraße 100 44263 Dortmund Germany

1. Uwagi ogólne

Montaż i uruchomienie może być wykonane tylko przez fachowy personel.

1.1 Zastosowanie

Pompa cyrkulacyjna typoszeregu Z15 jest przeznaczona do przetłaczania cieczy w instalacjach wody pitnej i ciepłej wody użytkowej.

Główne pole zastosowania to:

- Systemy cyrkulacyjne dla obiegów wody pitnej, ciepłej wody użytkowej,
- Obiegi wody chłodzącej.

1.2 Dane wyrobu

1.2.1 Dane odnośnie podłączenia i wydajności

| | Jedn. | Z 15 | Z 15 C | Z 15 APress |
|---|--------------|-----------------|--------|----------------|
| Napięcie | | 1 ~230V / 50 Hz | | |
| Moc silnika P ₁ | W | 28 | | |
| Maksymalna prędkość obrotowa (stała) | 1/min | 2600 | | |
| Średnica przyłącza (złącze śrubunkowe) | | Rp 1/2 | R 1 | 15 |
| Długość montażowa | mm | 84 | 140 | 164 |
| Maksymalne ciśnienie robocze | bar | 10 | | |
| Minimalne ciśnienie w króćcu ssawnym przy temperaturze 65°C | bar | 0,2 | | |
| Dopuszczalny zakres temperatur przetłaczanego medium | °C | 20-65 | | |

Wartość ważna przy położeniu do 300 m nad poziomem morza. Przy wyższym położeniu dodatek 0,01 bar/100 m wzrostu wysokości.

Dla uniknięcia szumów kawitacyjnych należy zapewnić minimalne ciśnienie na dopływie w króćcu ssawnym pompy.

Przy zamawianiu części zamiennych należy podać wszystkie dane na tabliczkach znamionowych pompy i silnika.

2. Bezpieczeństwo

Niniejsza instrukcja zawiera podstawowe wskazówki, które należy przestrzegać przy montażu i pracy pompy. Dlatego instalatorzy i użytkownicy powinni ją bezwzględnie przeczytać przed montażem i uruchomieniem. Należy przestrzegać nie tylko wskazówek zawartych w niniejszym rozdziale „Bezpieczeństwo”, lecz także zawartych w dalszych rozdziałach specjalnych wskazówek bezpieczeństwa.

2.1 Oznaczenia w instrukcji symboli dotyczących bezpieczeństwa pracy

Podane w niniejszej instrukcji zalecenia, których nieprzestrzeganie może spowodować zagrożenie dla ludzi są ogólnie oznaczone przez:



Przy ostrzeżeniach przed możliwością porażenia prądem elektrycznym są oznaczone przez:



Zalecenia, których nieprzestrzeganie może doprowadzić do uszkodzenia urządzeń lub ich nieprawidłowego działania są oznaczone przez:

UWAGA!

2.2 Kwalifikacje personelu

Personel wykonujący montaż musi posiadać kwalifikacje wymagane do tego rodzaju prac.

2.3 Niebezpieczeństwa wynikające z niezastosowania się do zaleceń instrukcji

Nieprzestrzeganie zaleceń może spowodować zagrożenie dla ludzi, jak i uszkodzenie urządzeń. Może też doprowadzić do utraty praw do odszkodowania z powodu strat tym spowodowanych.

W szczególności nieprzestrzeganie zaleceń prowadzi przykładowo do:

- niewłaściwego działania urządzeń,
- zagrożeń (mechanicznych, elektrycznych) dla ludzi.

2.4 Zalecenia dla prowadzących montaż i rozruch

Należy przestrzegać odpowiednich przepisów bezpieczeństwa pracy. Należy wykluczyć niebezpieczeństwo porażenia prądem elektrycznym. Należy przestrzegać przepisów VDE i odpowiednich miejscowych przepisów dostawcy energii elektrycznej związanych z instalowaniem urządzeń elektrycznych.

2.5 Zalecenia przy pracach sprawdzających i montażowych

Kierujący pracami powinni zadbać o to, by prace sprawdzające i montażowe były wykonywane przez personel z odpowiednimi kwalifikacjami i uprawnieniami.

Personel ten musi zapoznać się szczegółowo z niniejszą instrukcją.

Z zasady wszelkie prace przy urządzeniu powinny być prowadzone tylko po jego wyłączeniu.

2.6 Samowolne zmiany i zastosowanie nieautoryzowanych części zamiennych

Zmiany w urządzeniach są dopuszczalne tylko po ich uprzednim uzgodnieniu z wytwórcą. Należy używać oryginalnych, autoryzowanych przez wytwórcę części zamiennych. Stosowanie innych części może zwolnić wytwórcę od odpowiedzialności wytwórcy za wynikające z tego skutki.

2.7 Niedozwolone warunki pracy

Właściwa praca urządzeń zapewniona jest tylko przy zastosowaniu w warunkach zgodnych z rozdziałem 1 instrukcji. Podane tam graniczne wartości parametrów nie mogą być w żadnym przypadku przekroczone.

3. Transport i magazynowanie

UWAGA! Przy transporcie i magazynowaniu należy chronić pompę przed wilgocią i uszkodzeniami mechanicznymi.

4. Opis wyrobu i wyposażenia dodatkowego

4.1 Opis pompy wody użytkowej

Pompy cyrkulacyjne Z15 (rys. 1) przystosowane są szczególnie do warunków pracy w systemach cyrkulacyjnych wody pitnej i ciepłej wody użytkowej. Ze względu na wybór materiałów i konstrukcję są one odporne na korozję i cząstki stałe w wodzie pitnej i ciepłej wodzie użytkowej.

Zabezpieczenie silnika nie jest potrzebne, gdyż silniki są odporne na prąd przy zablokowaniu.

Wykonanie Z15A (rys. 2) jest gotowym do montażu rozwiązaniem z bezpośrednio na pompie umieszczonym po stronie ssawnej kulowym zaworem odcinającym i zaworem zwrotnym po stronie tłocznej. Zawory takie są zawsze potrzebne w instalacji cyrkulacyjnej.

Wykonanie Z 15 APress (rys. 3) jest gotowym do montażu rozwiązaniem wraz z połączeniem zaciskowym i ze zintegrowanym zaworem zwrotnym i kulowym zaworem odcinającym.

Gotowe do podłączenia wykonanie Z15C (rys. 4) zawiera oprócz kompletnego jak w przypadku Z15A dodatkowo zegar sterowania czasowego do zależnego od czasu załączania i wyłączenia pompy.

4.2 Zakres dostawy

Z 15

- Pompa,
- Instrukcja montażu i obsługi.

Z 15 A

- Pompa z kulowym zaworem odcinającym i zaworem zwrotnym,
- Instrukcja montażu i obsługi.

Z 15 APress

- Pompa z kulowym zaworem odcinającym i zaworem zwrotnym.
- Zaciskowe połączenia.
- Instrukcja montażu i obsługi.

Z 15 C

- Pompa z kulowym zaworem odcinającym i zaworem zwrotnym i kablem połączeniowym 1,8 m z wtyczką z zestykiem ochronnym,
- Zegar sterowania czasowego S1h z programem 24 godzinnym,
- Instrukcja montażu i obsługi.

4.3 Wyposażenie dodatkowe

- Silnik rezerwowy, pasujący do każdego korpusu pompy tej samej formy budowy,
- Specjalne zatyczki R1/2/f15 dla połączeń gwintowanych i lutowanych łącznie z dwuzłączką R1 i uszczelkami płaskimi.

5. Ustawienie / Montaż

5.1 Montaż

5.1.1 Ogólnie

- Montaż jest możliwy dopiero po zakończeniu wszystkich prac spawalniczych i lutowniczych i w razie potrzeby po przepłukaniu rurociągu. Zanieczyszczenia mogą spowodować niewłaściwą pracę pompy.
- Zamontować pompę beznaprężeniowo przy poziomym ułożeniu wału. Położenie montażowe wg. rys. 5.

- Strzałka kierunkowa na korpusie pompy wskazuje kierunek przepływu.
- W pompach Z15APress/C zawór zwrotny (rys. 2, poz. 1) jest zamontowany w króćcu tłocznym, a zawór kulowy (rys. 2, poz. 2) w króćcu ssawnym.
- Zawór kulowy jest otwarty przy położeniu napięcia zgodnym z przepływem, zamknięty przy położeniu napięcia poprzecznym do przepływu.
- Gwintowany dławik kabla (rys. 2, poz. 3) musi znajdować się od spodu, bo w przeciwnym przypadku woda może wpłynąć do obudowy silnika. Przy nieodpowiednim położeniu należy obrócić obudowę silnika po odkręceniu nakrętki łączkowej (rys. 2, poz. 4).

UWAGA! Nie uszkodzić płaskiej uszczelki korpusu.

5.1.2 Montaż pomp Wilo-Star-Z15A Press

- Przy wykonywaniu połączeń zaciskowych (system Viega) konieczna jest zaciskarka, która formuje połączenia (zaciski) przed i za karbem. Użytkuje się w ten sposób absolutnie niezawodne połączenie.
- Zaciskarki firm Geberit, Mannesman i Viega są kompatybilne. Natomiast szczęki zaciskowe każdej firmy oferującej ten system połączeń są specyficzne dla danej firmy, a więc odpowiednie tylko do systemu danej firmy. Jednakże do zaciskarek wyżej wymienionych firm można zastosować szczęki zaciskające innych firm.

UWAGA! Do pomp Wilo-Star-Z15A Press można używać tylko szczęk zaciskowych firmy Viega.

5.2 Podłączenie elektryczne



Podłączenie elektryczne powinno być wykonane przez instalatora posiadającego uprawnienia wymagane przez miejscowy zakład energetyczny i zgodnie z obowiązującymi przepisami VDE.

- Podłączenie elektryczne musi być wykonane wg. VDE 0730/część 1 za pomocą stałego przewodu wyposażonego w urządzenie wtykowe lub przełącznik dla wszystkich biegunów ze średnicą otworów zestyków wynoszącą co najmniej 3 mm.

- Aby zabezpieczyć skrzynkę zaciskową przed penetracją kapiącej wody i odciążyć od sił rozciągających, przewód łączeniowy przechodzący przez dławik powinien mieć wystarczającą średnicę zewnętrzną (np. 05 VV-F3(5/7) G1,5 lub AVMH-I3(5,7)x1,5).
- Podłączenie pompy Z15 do sieci wykonać zgodnie ze schematem na rys. 6. Odkręcić śruby (rys. 2, poz. 5), zdjąć obudowę silnika (rys. 2, poz. 6 z zatrzaskiem).

Oznaczenia połączeń znajdują się na listwie zaciskowej.

6. Rozruch

6.1 Napełnianie i odpowietrzanie

Napełnić odpowiednio instalację. Odpowietrzenie przestrzeni wirnika pompy następuje samoczynnie po krótkim czasie pracy. Krótkotrwała praca „na sucho” nie szkodzi pompie.

POLSKI

WILO

Wilo Polska Sp. z o.o. · 05-090 Raszyn k/Warszawy · ul. Sasanki 25

tel. (0-22) 720 11 11 · fax (0-22) 720 05 26

Serwis tel. (0-22) 720 02 21 · fax (0-22) 720 16 92

Bezpłatna linia serwisowa 0 800 DO WILO

0 800 36 94 56

Internet: www.wilo.pl · e-mail: wilo@wilo.pl